



TL1500-4C-AL

Tail Lift

ยกน้ำหนักสูงสุด : 1500 กก.



รายละเอียด

ลิฟท์ รุ่น TL1500-4C-AL แบบ 4 กระบอกไฮดรอลิกส์
พื้นเป็นอลูมิเนียมฉีดขึ้นรูป น้ำหนักเบา แข็งแรง ทนทาน
และประสิทธิภาพสูง ไฮดรอลิกส์ปรับองศาแผงลิฟท์ได้
และพับแผงเก็บลิฟท์ ซึ่งเหมาะกับการติดตั้งกับรถ

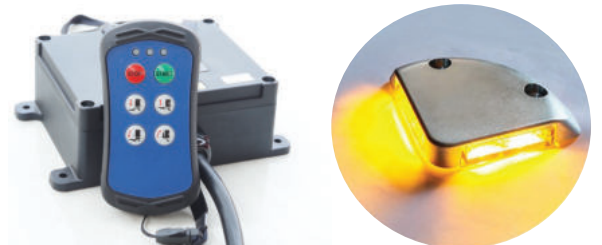
- * **ISUZU** : NPR 150, NQR 175, FRR 210/190, FTR240, FVM 300, FVZ 300, FVZ 240
- * **HINO** : XZU 720R, XZU 710R, FC9JEMA, FC9JELA, FC9JEKA, FG8JP1G, FG8JJ1A, FG8JM1A, FG8JR1A, FG8JT1A, FG8JF1D, FL8JN1A, FL8JT1A

SPECIFICATIONS

Platform:	Aluminum Extrude (Alloy 6106-T5)
Platform depth:	from 1520 to 2050 mm rear bumper EEC type approved
Lift cylinders:	2
Tilt cylinders:	2
Autotilt at ground:	Hydraulic
Platform opening:	Gravity opening as standard
Power supply:	24v
Low maint. bushes:	grease
Frame color:	Black
Weight:	from 440 Kg.

OPTIONS

- Radio remote control / รีโมทไร้สาย
- Roll Stop / ชุดหยุดล้อ
- Lights on Platform / ไฟกระพริบปลายแผง



www.timmerery.co.th

TIMMERY CO.,LTD. 56 Ladkabang, Bangkok, Thailand 10520 Tel : 065-507-8448
Email : timmerery.2564@gmail.com - ID Line : 0655078448



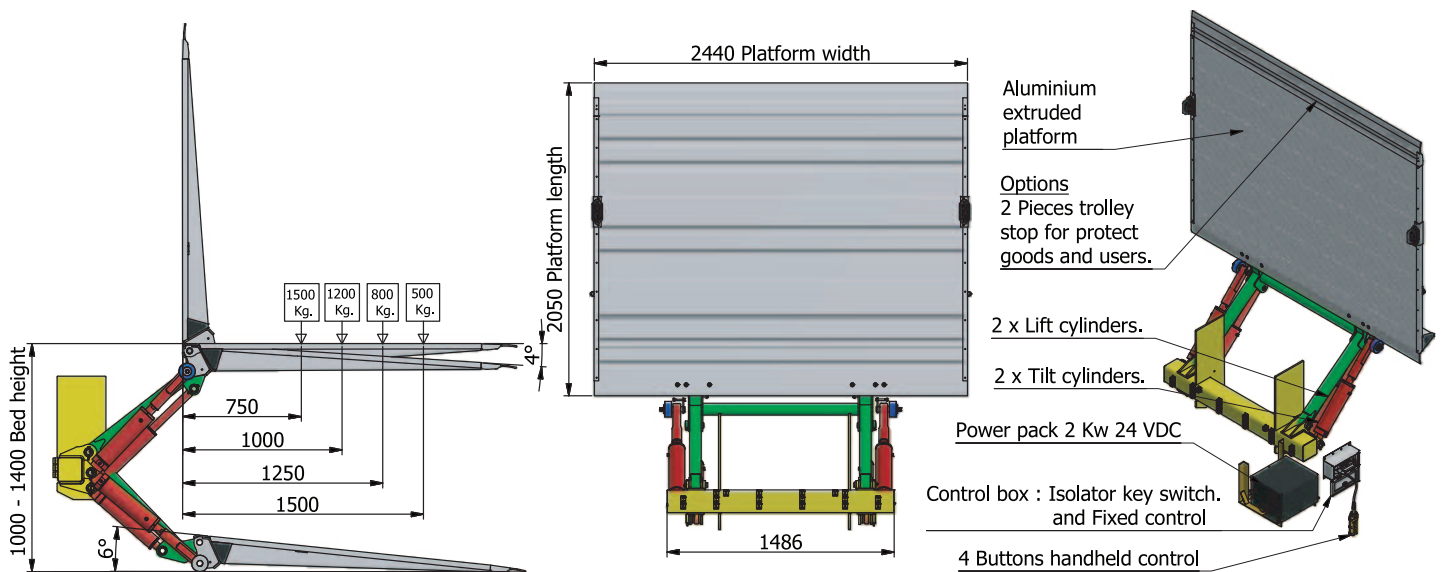
TL1500-4C-AL

Tail Lift

ยกน้ำหนักสูงสุด : 1500 กก.

TECHNICAL DATA

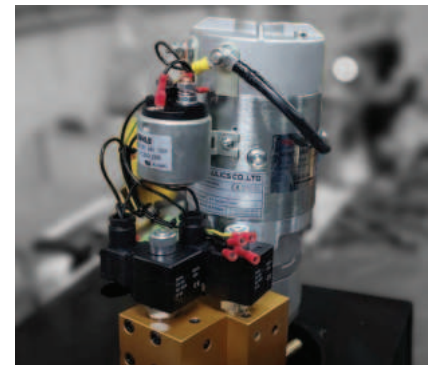
Mod	Load Capacity (750 mm load centre)	Standarf platform dimension		Weight* (Kg)	Floor to ground [max]	Arm Width	Platform Opening
		Depth	Width				
TL1000-4C-AL	1500 Kg	1520 1785 2050	2440 or Demand	440 460 480	1400	1186mm.	Gravity Open



LOW MAINTENANCE BUSHES AND CHROMIUM PLATED PINS.



PREPARE PARTS BY CNC MACHINE



LOW NOISE POWER UNIT & EASY MAINTENANCE