



# TL2000-4C-ST

## Tail Lift

ยกน้ำหนักสูงสุด : 2000 กก.



### รายละเอียด

ลิฟท์ รุ่น TL2000-4C-ST แบบ 4 กระบอกไฮดรอลิกส์  
พื้นเหล็กถายกันลื่น แข็งแรง ทนทาน  
และประสิทธิภาพสูง ไฮดรอลิกส์ปรับองศาแผงลิฟท์ได้  
และพับแผงเก็บลิฟท์ ซึ่งเหมาะกับการติดตั้งกับรถ

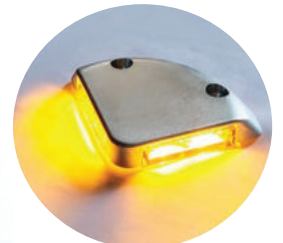
- \* **ISUZU** : NPR 150, NQR 175, FRR 210/190, FTR240, FVM 300, FVZ 300, FVZ 240
- \* **HINO** : XZU 720R, XZU 710R, FC9JEMA, FC9JELA, FC9JEKA, FG8JP1G, FG8JJ1A, FG8JM1A, FG8JR1A, FG8JT1A, FG8JF1D, FL8JN1A, FL8JT1A

### SPECIFICATIONS

Platform:	Steel
Platform depth:	from 1500 to 2100 mm rear bumper EEC type approved
Lift cylinders:	2
Tilt cylinders:	2
Autotilt at ground:	Hydraulic
Platform opening:	Gravity opening as standard
Power supply:	24v
Low maint. bushes:	grease
Frame color:	Black
Weight:	from 575 Kg.

### OPTIONS

- Radio remote control / รีโมทไร้สาย
- Roll Stop / ชุดหยุดล้อ
- Lights on Platform / ไฟกระพริบปลายแผง



[www.timmerery.co.th](http://www.timmerery.co.th)

TIMMERY CO.,LTD. 56 Ladkabang, Bangkok, Thailand 10520 Tel : 065-507-8448  
Email : timmerery.2564@gmail.com - ID Line : 0655078448



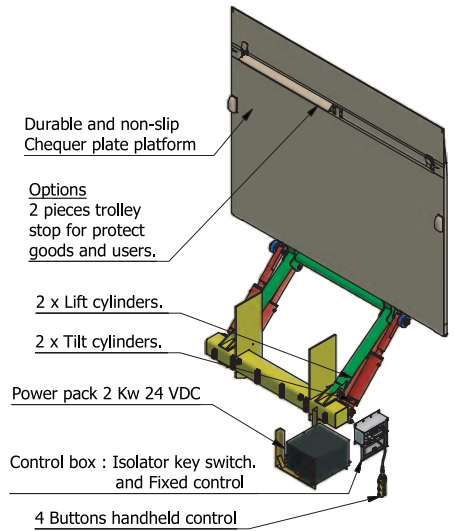
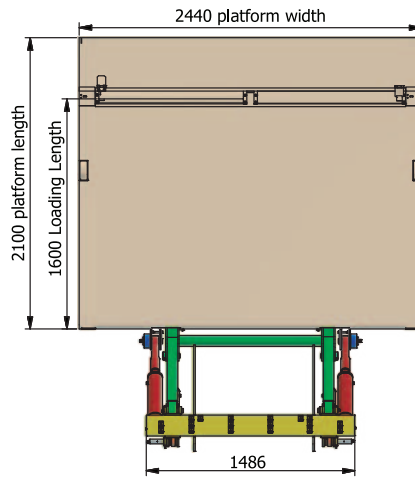
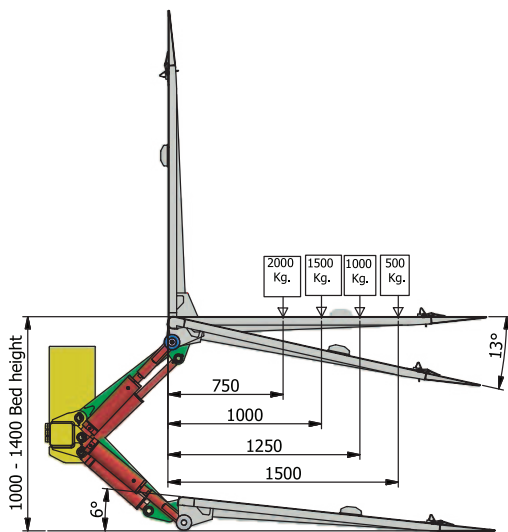
# TL2000-4C-ST

## Tail Lift

ยกน้ำหนักสูงสุด : 2000 กก.

### TECHNICAL DATA

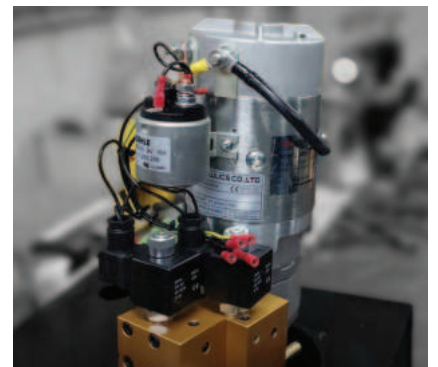
Mod	Load Capacity [750 mm load centre]	Standarf platform dimension		Weight* (Kg)	Floor to ground [max]	Arm Width	Platform Opening
		Depth	Width				
TL2000-4C-ST	2000 Kg	1500 1800 2100	2440 or Demand	575 610 660	1400	1186mm.	Gravity Open



LOW MAINTENANCE BUSHES AND CHROMIUM PLATED PINS.



PREPARE PARTS BY CNC MACHINE



LOW NOISE POWER UNIT & EASY MAINTENANCE