



TL600-2C-ST

Tail Lift

ยกน้ำหนักสูงสุด : 600 กก.



รายละเอียด

ลิฟท์ รุ่น TL600-2C-ST แบบ 2 กระบอกไฮดรอลิกส์ น้ำหนักเบา แข็งแรง ทนทาน และ ประสิทธิภาพสูง ไฮดรอลิกส์ปรับแฉงลิฟท์อัตโนมัติในการใช้งาน และพับแฉงเก็บลิฟท์ ซึ่งเหมาะกับการติดตั้งกับ

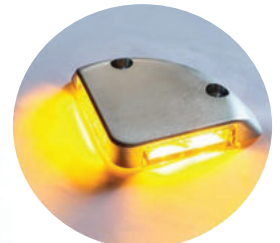
- * รถกระบะทุกรุ่น
- * รถ 4 ล้อเล็ก Isuzu, Hino, Foton, Mitsubishi

SPECIFICATIONS

Platform:	Steel
Platform depth:	from 1000 to 1800 mm rear bumper EEC type approved
Lift cylinders:	1
Tilt cylinders:	1
Autotilt at ground:	Hydraulic
Platform opening:	Gravity opening as standard
Power supply:	12 or 24v
Low maint. bushes:	grease
Frame color:	Black
Weight:	from 205 Kg

OPTIONS

- Radio remote control / รีโมทไร้สาย
- Roll Stop / ชุดหยุดล้อ
- Lights on Platform / ไฟกระพริบปลายแฉง



www.timmerly.co.th

TIMMERY CO.,LTD. 56 Ladkabang, Bangkok, Thailand 10520 Tel : 065-507-8448

Email : timmerly.2564@gmail.com - ID Line : 0655078448



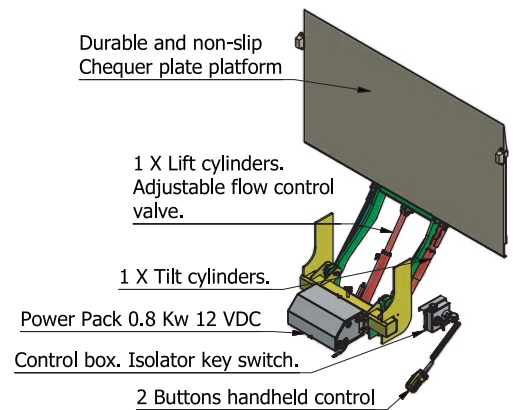
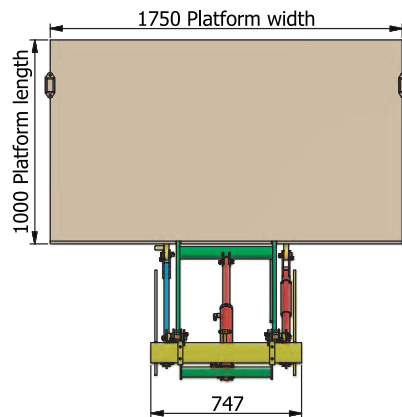
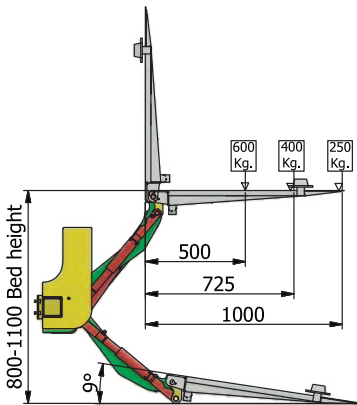
TL600-2C-ST

Tail Lift

ยกน้ำหนักสูงสุด : 600 กก.

TECHNICAL DATA

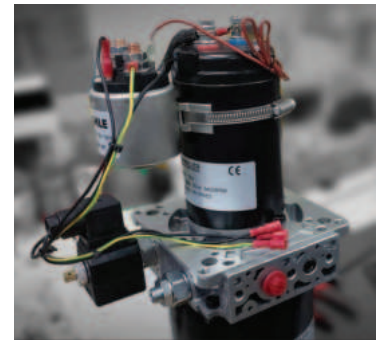
Mod	Load Capacity (500 mm load centre)	Standarf platform dimension		Weight* (Kg)	Floor to ground [max]	Arm Width	Platform Opening
		Depth	Width				
TL600-2C-ST	600 Kg	1000	1750	205	1100	496 mm.	Gravity Open
		1500	or	225			
		1800	Demand	285			



LOW MAINTENANCE BUSHES AND CHROMIUM PLATED PINS.



PREPARE PARTS BY CNC MACHINE



LOW NOISE POWER UNIT & EASY MAINTENANCE